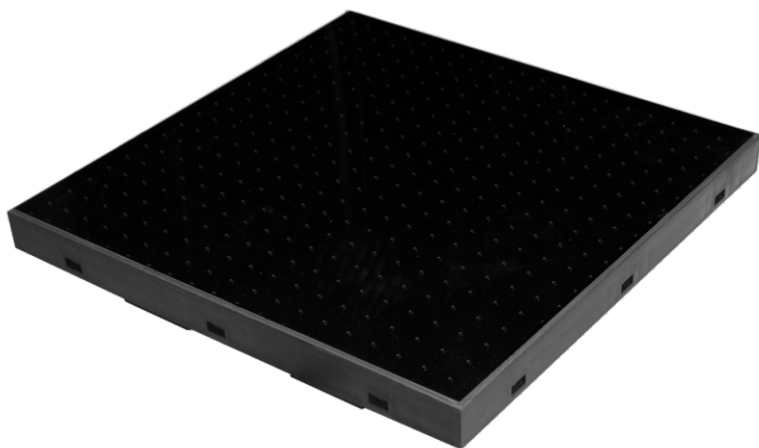




ILED-F25



Manual del Usuario

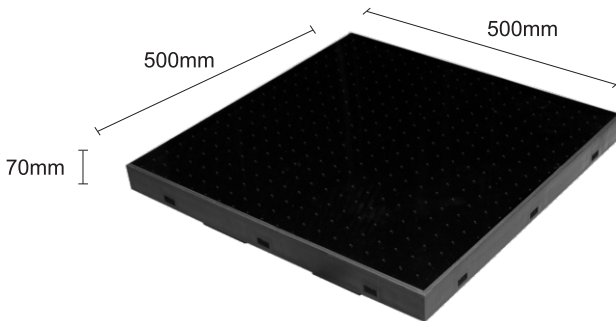
Guarde este manual para necesidades futuras

PISO DE LED VIDEO DANCE

Mod: ILED-F25

1. Descripción del producto:

1. Componentes: Tarjeta de envío, Tarjeta de recepción, Software, Cable LAN,
2. Fuente de luz LED SMD 3 en 1 , Pitch de 25 mm (P25).
3. Base metálica y panel de vidrio templado, ultra delgado, sofisticado, de gama alta, y terminado estético.
4. Puede mostrar diferentes efectos de iluminación, texto, gráficos, flash, video, etc.
5. Adecuado para pasillos, escenarios, shows, pistas de baile, exposiciones y más..



2. Especificaciones

Especificaciones:	
Modelo	ILED-F25
Modo de control	LED MODO DE CONTROL DE FLASH
Tamaño del producto (mm)	500 x W500 x 70mm
Distancia de píxel	25 mm
Cantidad de píxeles	20 píxeles x 20 píxeles
Fuente de luz	RGB 3 en 1
Máximo poder	17W
Voltaje	AC100-250V, 50 / 60Hz
Peso	9.5Kg
Material de superficie	Vidrio templado
Base material	A B C
Capacidad de carga	500 Kg / m ²
Ángulo de haz	110 °
Temperatura de trabajo	-20- + 45 ° C
Esperanza de vida	> - 50,000 h

3: Método de Instalación de Hardware:

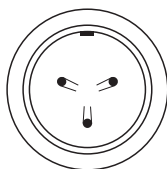
Nota: Asegúrese de que esté apagado cuando realice la instalación.
Todos los módulos deben estar dirigidos hacia la misma dirección.

Las lámparas no son impermeables, instálelas en un lugar seco y libre de lluvia para la correcta transmisión de la señal, 1 pieza del módulo maestro (con una tarjeta receptora) solo puede conectar 11 piezas de módulos esclavos (sin recibir la tarjeta).

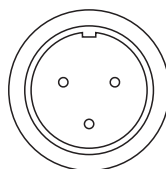
1. El módulo del piso de baile debe colocarse en un lugar sólido y plano, ya que de lo contrario se producirá deformidades y no quedara al mismo nivel la pista .

2. La transmisión de potencia entre el módulo y el módulo es AC100-250V, con conexión de cabeza a prueba de agua

Nota: En el cable de alimentación solo se pueden conectar 12 módulos, de lo contrario se quemará fácilmente el cable de alimentación.

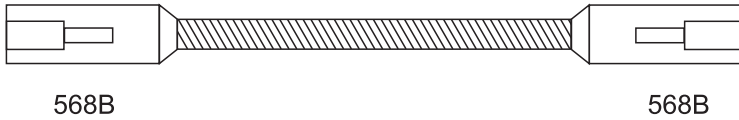


Power Input

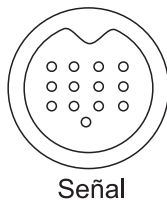


Power Output

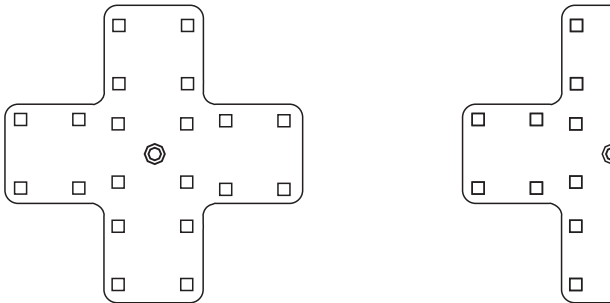
3. La señal entre la computadora y la computadora del host y las computadoras del host están conectada por un cable de red y ambos extremos están presionados por 568B

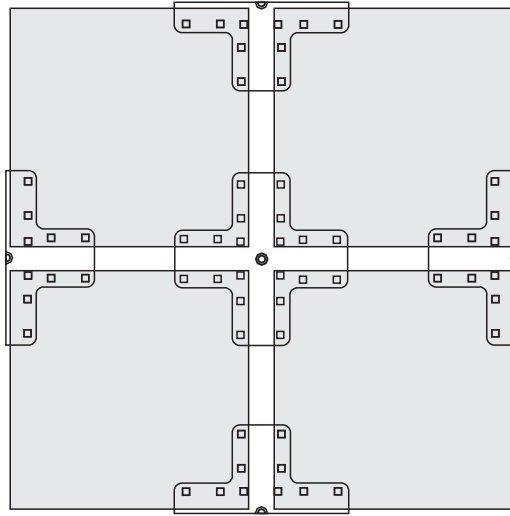


4. Uso del cable multinúcleo a prueba de agua para cables de señal entre esclavos

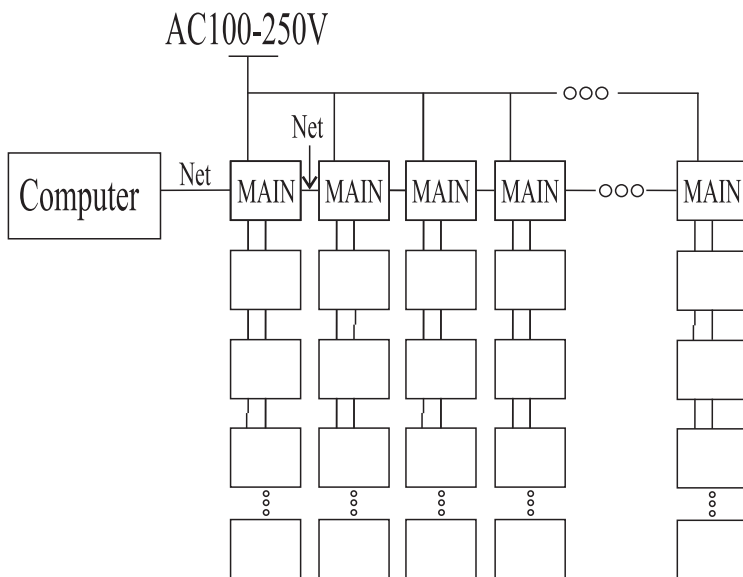


5. Cada pieza del panel se une con una base plástica. El plástico en forma de cruz se utiliza en medio, uso de plástico en forma de T en las orillas.





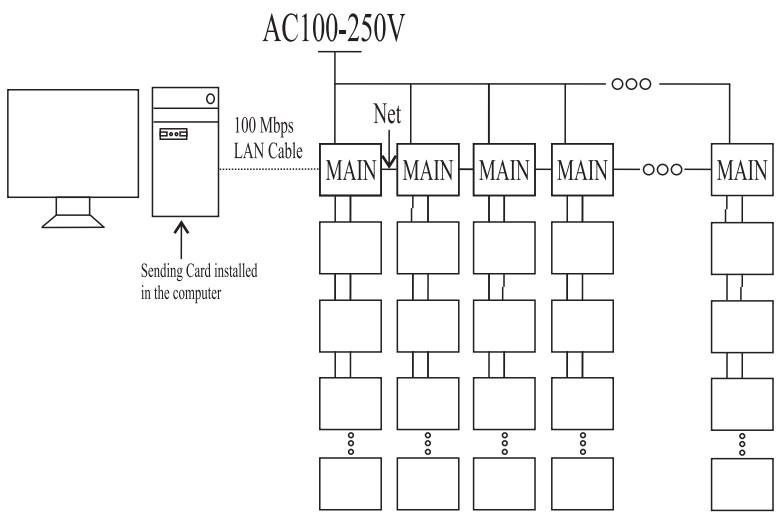
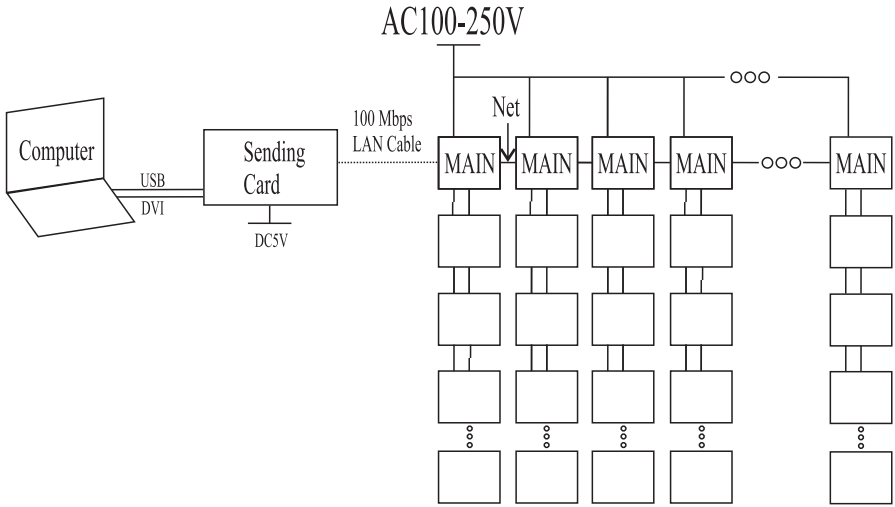
Aviso: Debido a la transmisión de señal, un host (con tarjeta receptora) solo puede conectar 11 extensiones (sin tarjeta receptora)



4. Modo de control

Pista de baile usando el sistema de control LED de computadora Flash. Para utilizar el software de tarjetas de envío y reproductores, consulte las instrucciones en el CD (manual de usuario).

El piso LED tiene una tarjeta receptora. El pixel de las lámparas y linternas es: 20 pixeles x 20 pixeles.



5: Atención

1. Para garantizar la vida útil del producto, no coloque el producto en un lugar húmedo y corrosivo.
2. Asegúrese de que el paño esté seco cuando limpie el equipo.
3. Para evitar shock eléctrico, solicite a un técnico el arreglo este producto.
5. No cambie ni rompa las luces cuando esté encendido.
6. Lea el manual del usuario y las instrucciones de los controladores antes de usar este producto.

¡Gracias por usar nuestro producto!



www.integrated.com.mx

