

Integrated[®]



ILED-MD

EXCLUSIVE LINE PLATINUM



Manual del Usuario

Guarde este manual para necesidades futuras

NEW GENERATION

www.integrated.com.mx

Gracias por comprar esta cabeza móvil modelo ILED-MD , para un buen uso e instalación de este equipo lea cuidadosamente el manual del usuario.

El manual contiene información importante para su instalación y de sus aplicaciones. favor de instalar y de operar este equipo conforme a lo descrito en este manual.

Una luminaria de la línea verde de Integrated, única en México es la primera cabeza móvil profesional de LED con un único colimador óptico, el nuevo sistema óptico de alta eficiencia, el resultado es un haz intenso de menos de 5 ° utilizando un LED RGBW multi-chip.

Con su diseño cilíndrico minimalista, el innovador ILED-MD capaz de rotar continuamente sobre sus ejes de pan y tilt, permite al usuario crear grupos de luminarias y controlar cada uno de forma individual.

Dejando un espacio mínimo entre varias luminarias hará posible la creación de configuraciones nunca antes soñadas.

Este equipo está diseñado y fabricado conforme a los estándares de calidad de la CE, cumpliendo con el protocolo internacional DMX512. Se puede operar solo o linkear con otros equipos, es un equipo para aplicaciones de tipo performance, teatros, estudios, clubs nocturnos y discotecas.

El LED multi-chip de 60w RGB con el que cuenta esta luminaria tiene una gran estabilidad además de su colimador que le permite un mejor aprovechamiento de la cantidad de luz emitida , hasta de un 85%.

Cuando abra este empaque verifique que el equipo no venga dañado por cuestiones que tengan que ver con el transporte y verifique que venga completo el contenido aquí descrito.

- 1 cabeza móvil
- 2 Hanging bracket
- 1 cable de señal
- 1 cable de AC
- 1 manual del usuario

2.- INSTRUCCIONES DE SEGURIDAD

Este dispositivo ha salido de fábrica en perfectas condiciones. Para mantener esta condición y asegurar un manejo seguro, es absolutamente necesario para el usuario seguir las instrucciones de seguridad escritas en este manual del usuario.

Importante:

Los daños causados por no hacer caso de este manual del usuario no están sujetos a garantía. El distribuidor no asumirá responsabilidad por cualquier defecto o problemas resultantes.

Si el dispositivo ha sido expuesto a cambios de temperatura debido a los cambios medioambientales, no lo enchufe inmediatamente. La condensación que surja podría dañar el dispositivo.

Deje el dispositivo apagado hasta que se haya alcanzado la temperatura ambiente. Este aparato pertenece a la clase de protección I. Por lo tanto, es esencial conectar a tierra el dispositivo.

La conexión eléctrica se debe llevar a cabo por personal calificado.

Haga una revisión del voltaje disponible para checar que no sea superior a la establecida en el final de este manual.

Asegúrese de que el cable de alimentación no este torcido o dañado por bordes afilados. Si esto fuera el caso, la sustitución del cable debe ser realizada por un distribuidor autorizado.

Siempre desconecte de la red eléctrica, cuando el dispositivo no está en uso o va a limpiarlo. Sólo maneje el cable de alimentación por la clavija. Nunca extraiga la clavija tirando del cable de alimentación.

Podría aparecer humo al inicio del funcionamiento del equipo, este es un proceso normal y no significa necesariamente que el dispositivo este defectuoso, se debe disminuir gradualmente.

Por favor, no proyectar el haz sobre sustancias combustibles.

Los equipos no se pueden instalar sobre sustancias combustibles, mantener más de 50 cm de distancia con la pared para el flujo de aire suave y la ventilación para la disipación de calor.

Si el cable flexible externo o el cable del aparato está dañado, debe ser sustituido exclusivamente por el fabricante o su agente de servicio calificado.

Siempre desconecte de la red eléctrica, cuando el dispositivo no está en uso y antes de limpiarlo. Sólo manejar el cable de alimentación por la clavija. Nunca extraiga la clavija tirando del cable de alimentación.

Durante el inicio puede aparecer humo, este es un proceso normal y no necesariamente significa que el dispositivo es defectuoso, y esto debe disminuir gradualmente.

4.- Instrucciones de operación

- La cabeza móvil es para el efecto de beam 100%.
 - No encienda el aparato si ha sido expuesto a cambios bruscos de temperatura después del transporte, ya que podría causar daños al equipo . Así que asegúrese de operar el accesorio hasta que esté en la temperatura normal.
 - Esta luminaria debe mantenerse alejada de fuertes sacudidas durante el transporte.
 - No jale hacia arriba la cabeza del equipo deje que esta se mueva sola, ya que puede causar daños a las partes mecánicas.
 - No Exponer el aparato al sobrecalentamiento, la humedad o el medio ambiente con mucho polvo al instalar.
- Coloque los cables de alimentación en el suelo, o podría causar una descarga eléctrica.
- Checar que el sitio de instalación este en buenas condiciones de seguridad antes de instalar el aparato.
 - Asegúrese de poner el cable de seguridad y comprobar si los tornillos están correctamente al instalar el aparato.
 - Checar que la lente este en buenas condiciones, se recomienda reemplazar las unidades si hay cualquier daño o desperfecto grave.
 - Revise que el aparato sea operado por personal calificado.
 - Mantenga Los paquetes originales si es necesario realizar segundo envío.
 - No Trate de cambiar los accesorios sin ninguna instrucción del fabricante, distribuidor o personal capacitado de Integrated.
 - No está en el rango de la garantía si hay algún mal funcionamiento de no seguir el manual del usuario para operar o realizar cualquier operación ilegal, como choque eléctrico, cortocircuito, descarga eléctrica, daños a Ledes, etc.

Montaje e instalación

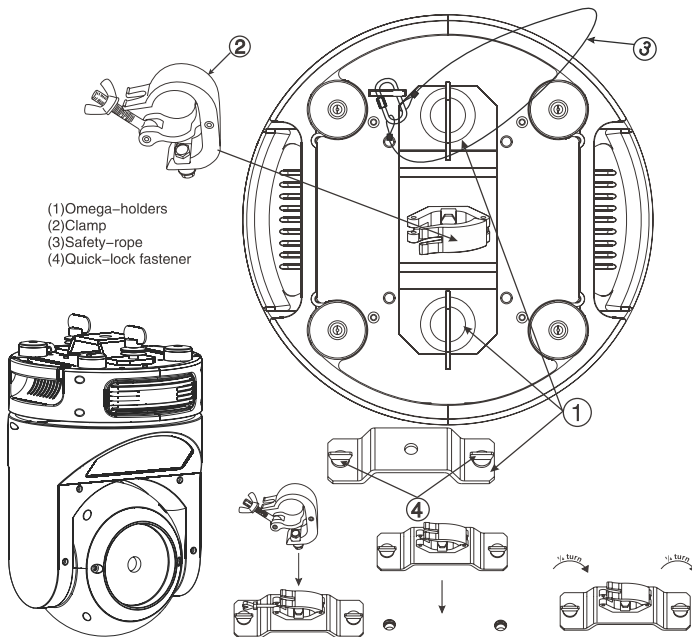
Precauciones: Para mayor protección monte los equipos en áreas fuera de pasillos áreas de estar, áreas en donde el aparato podría ser alcanzado por personal no autorizado.

Antes de montar el dispositivo a cualquier superficie, asegúrese de que el área de montaje puede llevar una carga mínima de 10 veces el peso del dispositivo.

La instalación de los equipos siempre debe ser efectuada con un accesorio de seguridad, como un cable de seguridad apropiado.

Evite ponerse debajo del aparato durante el montaje, desmontaje o mantenimiento del aparato, de una inspección periódica de la seguridad de todo el material de la instalación y el accesorio. Si no está calificado, no intente realizar la instalación usted mismo, una instalación incorrecta puede causar lesiones corporales. Asegúrese de completar todos los procedimientos de seguridad y de instalación antes de conectar el cable de alimentación principal a la toma de pared adecuada.

Abrazadera de montaje: La cabeza móvil ILED-MD proporciona un conjunto de soporte de montaje único integrado en la parte inferior de la base, asegure el "Omega Bracket", y el punto de aparejo del cable de seguridad en una unidad (consulte la ilustración siguiente). Al montar este accesorio asegúrese de asegurar una abrazadera adecuada al soporte omega incluido el uso de un tornillo M10 colocado en el orificio central del "soporte omega". Como medida de seguridad adicional, asegúrese de colocar al menos un cable de seguridad para el aparato usando el del punto de seguridad aparejo del cable integrado en el conjunto de la base. Independientemente de la opción que elija para el montaje de la cabeza móvil ILED-MD, siempre debe de asegurar y fijar su aparato con un cable de seguridad. El aparato proporciona un punto de aparejo incorporado para un cable de seguridad en el soporte de suspensión. Asegúrese de utilizar sólo el punto aparejo designado para la seguridad y nunca asegure el cable del asa de transporte.



ESPECIFICACIONES TÉCNICAS

ÓPTICA

- Ángulo de apertura: 4,5 °
- Eficiencia óptica 85%
- Alta eficiencia óptica
- 1 multi-chip de 60 vatios RGBW
- Intensidad luminosa: 180.000 cd
- Tiempo de vida: hasta 50.000 horas
- Flicker free, para aplicaciones de televisión y todos los videos grabados en eventos
- PAN/TILT continuo
- Mover-cabeza operado a través de una resolución, ya sea de 8 o 16 bits
- Dimmer perfecto de luz de 0 a 100%, sin variación de color
- Efecto estroboscópico, con ajuste de la velocidad de 1 a 25 destellos por segundo
- DMX
- Pantalla LCD gráfica
- XLR de 3 pines y conectores hembras para la conexión DMX
- POWERCON
- Modo Stand-Alone y Master / Slave modos
- Panel de control local, con pantalla LCD
- 110 a 240 voltios - 50 / 60Hz
- Potencia 130 vatios máximo
- grado de protección IP20
- Acabado exterior : negro (carbono)
- Dimensiones: 210 x 318 x 210 mm (LxAxP)
- Peso: 5,3 KG

17 Canales DMX

Mode/Channel	Value	Function
St		
1		PAN Movement 8bit
	0-255	Pan Movement
2		Pan Fine 16bit
	0-255	Fine control of Pan movement
3		TILT Movement 8bit
	0-255	Tilt Movement
4		Tilt Fine 16bit
	0-255	Fine control of Tilt movement
5		Speed Pan/Tilt movement
	0-225	max to min speed
	226-235	blackout by movement
	226-235	no function
6		Pan Motor continuous rotation
	0-127	no function
	128-189	Forwards Pan rotation from fast to slow
	190-193	No rotation
	194-255	Backwards Pan rotation from slow to fast
7		Tilt Motor continuous rotation
	0-127	no function
	128-189	Forwards Tilt rotation from fast to slow
	190-193	No rotation
	194-255	Backwards Tilt rotation from slow to fast
8		Red LED :
	0-255	Red (0-Black , 255-100% Red)
9		Green LED :
	0-255	Green (0-Black , 255-100% Green)
10		Blue LED :
	0-255	Blue (0-Black , 255-100% Blue)

11		White LED :
	0-255	White (0-Black , 255-100% White)
		Shutter, strobe:
12	0-31	Led turn off
	32-63	Led turn on
	64-95	Strobe effect slow to fast
	96-127	Led turn on
	128-159	Pulse-effect in sequences
	160-191	Led turn on
	192-223	Random strobe effect slow to fast
	224-255	Led turn on
13		Dimmer intensity:
	0-255	Intensity 0 to 100%
14		Color Macro:
	0-7	No function
	8-39	from RED to YELLOW
	40-71	from YELLOW to GREEN
	72-103	from GREEN to CYAN
	104-135	from CYAN to BLUE
	136-167	from BLUE to MAGENTA
	168-199	from MAGENTA to RED
	200-231	from RED to WHITE
	232-255	Crossfading colours from slow to fast
15		Color Presets:
	0-4	No function
	5-9	White2700k
	10-14	White3200k
	15-19	White4300k
	20-24	White5600k
	25-29	White6500k
	30-34	White8000k
	35-39	Yellow
	40-44	Magenta
	45-49	Cyan

15	50-54	Salmon
	55-59	Turquoise
	60-64	Light Green
	65-69	Steel Blue
	70-74	Orange
	75-79	Straw
	80-84	Pale Lavander
	85-89	Pink
	90-94	Red
	95-99	Green
	100-104	Blue
	105-109	White
	200-255	Reserved
16		Colo Preset Dimmer
	0-255	Dimmer 100 to 0%
17		Reset, internal programs
	0-79	Normal
	80-84	All motor reset
	85-87	Scan motor reset
	88-90	no function
	91-93	no function
	94-96	no function
	97-99	no function
	100-119	Internal program 1 (scene 1~8 of EEPROM)
	120-139	Internal program 2 (scene 9~16 of EEPROM)
	140-159	Internal program 3 (scene 17~24 of EEPROM)
	160-179	Internal program 4 (scene 25~32 of EEPROM)
	180-199	Internal program 5 (scene 33~40 of EEPROM)
	200-219	Internal program 6 (scene 41~48 of EEPROM)
220-239	Internal program 7 (scene 49~56 of EEPROM)	
240-255	Internal program 8 (scene 57~64 of EEPROM)	

Limpieza

Su ILED-MD requiere una limpieza a intervalos regulares.

Tenga en cuenta que la acumulación de polvo y residuos en las salidas de aire, el cuerpo y el vidrio de la luminaria puede reducir la eficiencia y poner en peligro el funcionamiento adecuado.

Antes de limpiar, desconecte el cable de alimentación de la fuente.

Utilice aire comprimido para soplar las partículas de polvo acumulado sobre y entre las aletas de refrigeración en la parte trasera del sistema óptico.

Limpiar el cristal de la lámpara con un paño suave ligeramente húmedo.

Cuando es necesario, utilice un limpiador de cristales que no contenga alcohol.

Nunca use solventes.

¡ADVERTENCIA!

No utilice nunca alcohol o cualquier agente químico para limpiar el sistema óptico de cualquier producto de Integrated.

Su instalación debe ser revisada periódicamente por el centro de servicio certificado. Además, debe ser revisado una vez al año por un técnico calificado.

- El sistema de fijación de la lámpara debe estar correctamente instalado y no presentar ninguna señal de corrosión.
- El soporte de montaje de la luminaria no debe estar deformado o mostrar ningún rastro de la corrosión.
- El cable de seguridad debe estar unido en el punto apropiado.
- Las partes mecánicas no deben mostrar ningún signo de desgaste.
- Los cables eléctricos no deben mostrar ningún signo de desgaste, cortes o empalmes.