

Integrated[®]



ILED-MP+

EXCLUSIVE FINE PLATINUM



Manual del Usuario

Guarde este manual para necesidades futuras

NEW GENERATION

www.integrated.com.mx

1.- TIPS DE SEGURIDAD

ADVERTENCIA! Para reducir el riesgo de incendio, choque eléctrico o algún daño a las personas, siga estas instrucciones de seguridad es muy importante:

- * no desmontar la luminaria ni sus accesorios de forma arbitraria.
- * El rango de tensión nominal: AC110V-120V / 60Hz ó AC200V-240V / 50Hz
- * no dirigir el haz de sobre materiales inflamables, la lámpara se debe mantener al menos 1M de distancia.
- * uso en temperatura ambiente: -15 °C -40 °C, la temperatura más alta de la superficie de la Lámpara: 60 °C.
- * mantener alejada de sustancias líquidas y ambiente húmedo.
- * Antes de usar las luminaria debe garantizar la buena puesta a tierra.
- * la instalación de lámparas: debe fijarse con sujetadores de tornillo para cable de seguridad adicional y la inspección periódica.
- * no se recomienda el funcionamiento continuo por más de 10 horas.
- * los accesorios externos deben ser inspeccionados con regularidad y limpiarlos para evitar la acumulación de polvo.
- *limpie periódicamente los sistemas de ventilación ya que en estos se acumula polvo.

Especificaciones:

Voltaje: 110-240V 50/60 Hz

Potencia 300W

Luz: 25 piezas de 12w LED CREE 4 en 1 RGBW

cada pieza de LED es controlado individualmente por DMX

Ángulo beam: 3-5°

Dimensiones: 390 x 390 x 485mm

Canales: Tres modos 20/26/38/121

Modo de control: DMX512, maestro-esclavo, automático, audio rítmico

Paneo y Tildeo de rotación continua

Mayor velocidad: Motor de 3 fases

Dimmer: 0-100% lineal

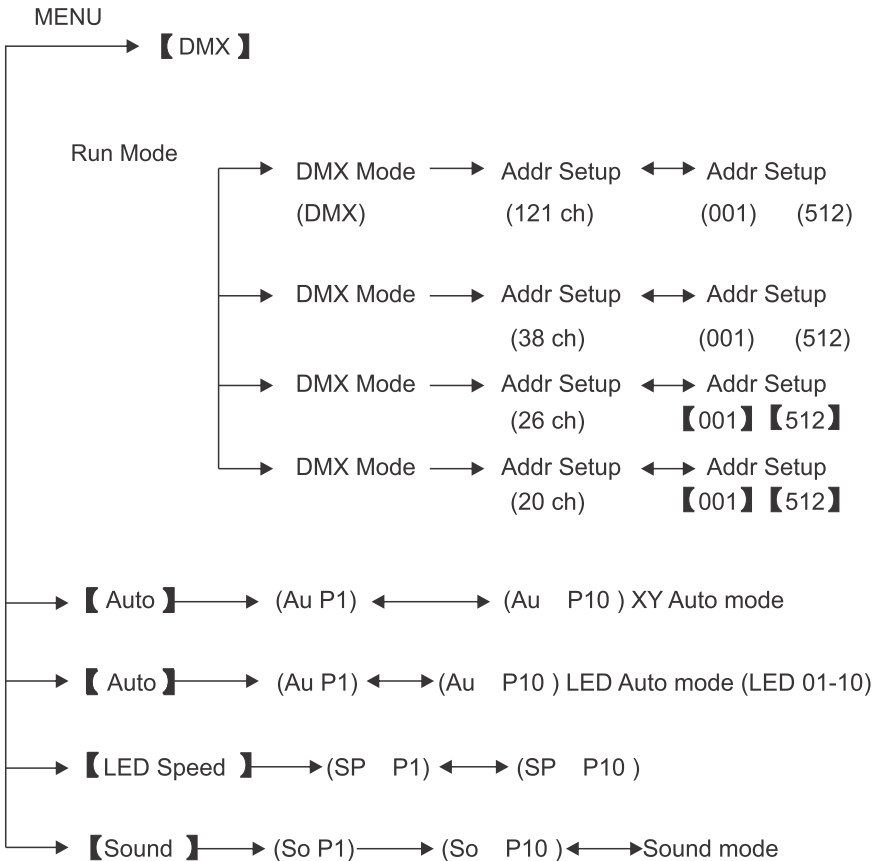
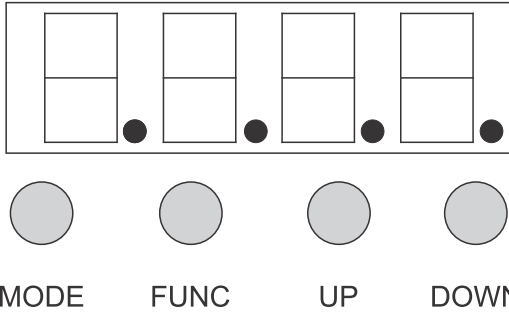
Strobo: 0-25 hz

Peso: 13.8 kg

Funciones:

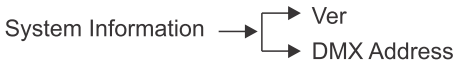
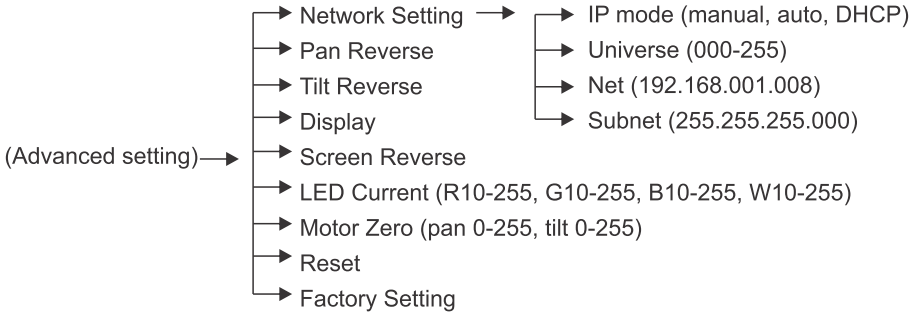
- 1.- Cada LED se controla de manera individual
- 2.- Pan y tilt sin fin con movimientos super rápidos, además con efectos dinámicos
- 3.- Super silencioso y con 121 canales para lograr escenas espectaculares
- 4.- Efecto pixel mapping: varias opciones para formar números, letras, gráficos, imágenes.
- 5.- Conectores Powecon (entrada y salida)
- 6.- Conectores DMX: XLR de 3 y 5 pines
- 7.- Arnet y wireless
- 8.- Mezcla de colores RGBW
- 9.- Menu de funciones en display a todo color
- 10.- Modo de control: DMX, maestro/esclavo, automático y audio rítmico.

Ilustración del display





Set up



Canales DMX

20/26/121

20CH	26CH	121CH	Function	Channel value	20CH
CH 1	CH 1	CH 1	Pan	0-255	0-540°
CH 2	CH 2	CH 2	Pan fine	0-255	Pan fine
CH 3	CH 3	CH 3	Tilt	0-255	0-270°
CH 4	CH 4	CH 4	Tilt fine	0-255	Tilt fine
CH 5	CH 5	CH 5	Pan, Tilt speed adjustment	0-255	From fast to slow

CH 6	CH 6	CH 6	Pan Spin	0-35 36-162 163-255	No function Continuous Rotating CW Continuous Rotating CCW
CH 7	CH 7	CH 7	Tilt Spin	0-35 36-162 163-255	No function Continuous Rotating CW Continuous Rotating CCW
CH 8	CH 8	CH 8	Built-in Program (image)	0-47 48-63 64-79 80-95 96-111 112-127 128-143 144-159 160-175 176-191 192-207 208-223 224-239 240-245 246-255	No function Single control. LED Chase LED Run LED Jump LED Edacity LED Grouping Image 1+ Image 2+ Image 3+ Image 4+ Image 5+ Sound Mode Sound mode with movement Total Program
CH 9	CH 9	CH 9	Built-in Program Speed Adjustment	0-255	From slow to fast
CH 10	CH 10	CH 10	Built-in Program Color Macro 1	0-10 11-20 21-30 31-40 41-50 51-60 61-70 71-80 81-90 91-100	No function RGBW@Full Red Green Blue White Cyan Magenta Yellow Yellow-Green

				101-110 111-120 121-130 131-140 141-150 151-160 161-170 171-180 181-255	Light Blue Midnight Blue Purple Light purple Pink Light Red Orange No Color-Black RGBW Color chase from slow to fast
Ch11	Ch11	Ch11	Built in Program Color Macro 2	0-10 11-20 21-30 31-40 41-50 51-60 61-70 71-80 81-90 91-100 101-110 111-120 121-130 131-140 141-150 151-160 161-170 171-180 181-255	No function RGBW@Full Red Green Blue White Cyan Magenta Yellow Yellow-Green Light Blue Midnight Blue Purple Light purple Pink Light Red Orange No Color-Black RGBW Color chase from slow to fast
Ch12	Ch12	Ch12	Built in Program (Numbers & Symbols)	0-6 7-13 14-20 21-27 28-34 35-41 42-48 49-55	No function 0 1 2 3 4 5 6

				56-62	7
				63-69	8
				70-76	9
				77-83	+
				84-90	-
				91-97	X
				98-104	÷
				105-111	/
				112-118	<
				119-125	>
				126-132	?
				133-139	!
				140-146	*
				147-153	ó
				154-160	#
				161-167	Á
				168-174	Ç
				175-181	ı
				182-188	Ü
				189-195	Ş
				196-202	Ö
				203-209	Ğ
				210-216	(
				217-223)
				224-255	Total Program
CH 13	CH 13	CH 13	Built-in program (letters)	0-8	No Function
				9-17	A
				18-26	B
				27-35	C
				36-44	D
				45-53	E
				54-62	F
				63-71	G
				72-80	H
				81-89	I
				90-98	J
				99-107	K
				108-116	L
				117-125	M

				126-134 135-143 144-152 153-161 162-170 171-179 180-188 189-197 198-206 207-215 216-224 225-233 234-242	N O P Q R S T U V W X Y Z
CH 14	CH 14	CH 14	Built-in Program ROTATION	243-255 0-31 32-63 64-95 96-127 128-191 192-255	Total Program Head Up Head Right Head Down Head Left Continuous Rotating CW from slow to fast Continuous Rotating CCW from slow to fast
CH 15	CH 15	CH 15	LED Strobe	0-255	From slow to fast and random
CH 16	CH 16	CH 16	RGBW Dimmer	0-255	From dark to bright (can control the build-in program)
CH 17	CH 17	CH 17	Global Red	0-255	From dark to bright
CH 18	CH 18	CH 18	Global Green	0-255	From dark to bright
CH 19	CH 19	CH 19	Global Blue	0-255	From dark to bright
CH 20	CH 20 CH 21	CH 20	Global White	0-255	From dark to bright
			LED LINE 1	0-7	LED 1,2 ,3 ,4 & 5

	Ch22		LED LINE 2	8-15	ON
	Ch23		LED LINE 3	16-23	LED 1 ON
	Ch24		LED LINE 4	24-31	LED 2 ON
	CH25		LED LINE 5	32-39	LED 1 & 2 ON
				40-47	LED 3 ON
				48-55	LED 1 & 3 ON
				56-63	LED 2 & 3 ON
				64-71	LED 1 , 2 & 3 ON
				72-79	LED 4 ON
				80-87	LED 1 & 4 ON
				88-95	LED 2 & 4 ON
				96-103	LED 1, 2 & 4 ON
				104-111	LED 3 & 4 ON
				112-119	LED 1 ,3 & 4 ON
				120-127	LED 2 ,3 & 4 ON
				128-135	LED 1 ,2, 3 & 4 ON
				136-143	LED 5 ON
				144-151	LED 1 & 5 ON
				152-159	LED 2 & 5 ON
				160-167	LED 1 ,2 & 5 ON
				168-175	LED 3 & 5 ON
				176-183	LED 1 ,3 & 5 ON
				184-191	LED 2 ,3 & 5 ON
				192-199	LED 1, 2 ,3 & 5ON
				200-207	LED 4 & 5 ON
				208-215	LED 1 ,4 & 5 ON
				216-223	LED 2 ,4 & 5 ON
				224-231	LED 1, 2 ,4 & 5 ON
				232-239	LED 3, 4 & 5 ON
				240-247	LED 1, 3 ,4 & 5 ON
				248-255	LED 2, 3 ,4 & 5 ON No function
		Ch21	Red color of pixel 1	0-255	From dark to bright
		Ch22	Green color of pixel1	0-255	From dark to bright
		Ch23	Blue color of pixel 1	0-255	From dark to bright

		CH 24	White Color of pixel 1	0-255	From dark to bright
		CH 25	Red Color of pixel 2	0-255	From dark to bright
		CH 26	Green Color of pixel 2	0-255	From dark to bright
		CH 27	Blue Color of pixel 2	0-255	From dark to bright
		CH 28	White Color of pixel 2	0-255	From dark to bright
		CH 29	Red Color of pixel 3	0-255	From dark to bright
		CH 30	Green Color of pixel 3	0-255	From dark to bright
	 CH 117	Red Color of pixel 25	0-255	From dark to bright
		CH 118	Green Color of pixel 25	0-255	From dark to bright
		CH 119	Blue Color of pixel 25	0-255	From dark to bright
		CH 120	White Color of pixel 25	0-255	From dark to bright
	CH 26	CH 121	Reset	250-253	Reset

38 CANALES DMX

CH 26	Function	Chanel value	Description
CH 1	Pan	0-255	0-540°
CH 2	Pan fine	0-255	Pan fine
CH 3	Tilt	0-255	0-270°

CH 4	Tilt fine	0-255	Tilt Fine
CH 5	Pant/Tilt speed adjustment	0-255	From fast to slow
CH 6	Pan spin	0-35	No function
		36-162	Continuous Rotating CW
		163-255	Continuous Rotating CCW
CH 7	Tilt spine	0-35	No function
		36-162	Continuous Rotating CW
		163-255	Continuous Rotating CCW
CH 8	LED Strobe	0-255	From slow to fast and Random
CH 9	RGBW Dimmer	0-255	From dark to bright (can control the build-in program)
CH 10	Global Red	0-255	From dark to bright
CH 11	Global Green	0-255	From dark to bright
CH 12	Global Blue	0-255	From dark to bright
CH 13	Global White	0-255	From dark to bright
CH 14	Pixel 1	0-255	Dimmer of pixel 1 From dark to bright
CH 15	Pixel 2	0-255	Dimmer of pixel 2 From dark to bright
CH 16	Pixel 3	0-255	Dimmer of pixel 3 From dark to bright
CH 17	Pixel 4	0-255	Dimmer of pixel 4 From dark to bright
CH 18	Pixel 5	0-255	Dimmer of pixel 5 From dark to bright

CH 19	PIXEL 6	0-255	Dimmer of Pixel 6 From dark to bright
CH 20	PIXEL 7	0-255	Dimmer of Pixel 7 From dark to bright
CH 21	PIXEL 8	0-255	Dimmer of Pixel 8 From dark to bright
CH 22	PIXEL 9	0-255	Dimmer of Pixel 9 From dark to bright
CH 23	PIXEL 10	0-255	Dimmer of Pixel 10 From dark to bright
CH 24	PIXEL 11	0-255	Dimmer of Pixel 11 From dark to bright
CH 25	PIXEL 12	0-255	Dimmer of Pixel 12 From dark to bright
CH 26	PIXEL 13	0-255	Dimmer of Pixel 13 From dark to bright
CH 27	PIXEL 14	0-255	Dimmer of Pixel 14 From dark to bright
CH 28	PIXEL 15	0-255	Dimmer of Pixel 15 From dark to bright
CH 29	PIXEL 16	0-255	Dimmer of Pixel 16 From dark to bright
CH 30	PIXEL 17	0-255	Dimmer of Pixel 17 From dark to bright
CH 31	PIXEL 18	0-255	Dimmer of Pixel 18 From dark to bright
CH 32	PIXEL 19	0-255	Dimmer of Pixel 19 From dark to bright
CH 33	PIXEL 20	0-255	Dimmer of Pixel 20 From dark to bright

CH 34	PIXEL 21	0-255	Dimmer of Pixel 21 From dark to bright
CH 35	PIXEL 22	0-255	Dimmer of Pixel 22 From dark to bright
CH 36	PIXEL 23	0-255	Dimmer of Pixel 23 From dark to bright
CH 37	PIXEL 24	0-255	Dimmer of Pixel 24 From dark to bright
CH 38	PIXEL 25	0-255	Dimmer of Pixel 25 From dark to bright

La siguiente es una lista de problemas y soluciones para averías que se presentan en el trabajo y las cuales debe de solucionar personal capacitado.

1. El LED no trabaja

- a) Comprobar si la vida útil del LED es la óptima, si ya esta muy usado cambiarlo
- b) Comprobar si esta mal conectado

2. Led con baja intensidad

- a) El Led puede estar cerca del final de vida de uso de servicio, a continuación, cambiarlo, revisar componentes ópticos.
- b) LED con acumulación de polvo, por lo que requieren de una limpieza regular.

3. El equipo trabaja de forma intermitente

- a) Comprobar si el proceso del ventilación es de forma natural
- b) Comprobar la temperatura de respuesta interior, desconecte el enchufe
- c) Comprobar si el circuito es bueno.

4. El equipo no está controlado por el controlador durante el encendido
- a) Compruebe la dirección de partida numeral y la conexión del circuito de control de la comunicación.
 - b) El botón que controla el canal correspondiente está abierta o no
 - c) Comprobar si el fusible de toma de entrada de la fuente de alimentación está roto

7 limpieza

Para asegurarse del funcionamiento estable de la lámpara, debe mantenerlo limpio. Mantener limpia la luminaria y el ventilador. Para proporcionar un mejor estado de la luminaria, debe limpiarse la lente, no utilizar ningún detergente soluble al limpiar.

8 Después del servicio

- 1. Nuestra empresa ofrece consulta técnica a los clientes en todo momento.
- 2. Si la máquina está mal y necesita ser reparada, comente con veracidad el problema y oportunamente lo resolveremos.
- 3. Contenido:

- 1 Luminaria
- 1 Cable de corriente
- 1 Cable de señal
- 1 manual del usuario



Iluminación. Video y Tecnología. S.A. de C.V.

Saratoga No. 904 Col. Portales Sur,
Deleg. Benito Juárez, México, D.F., C.P. 03300
www.integrated.com.mx
