

Integrated[®]



ILED-X1

EXCLUSIVE LINE PLATINUM



Manual del Usuario

Guarde este manual para necesidades futuras

NEW GENERATION

www.integrated.com.mx

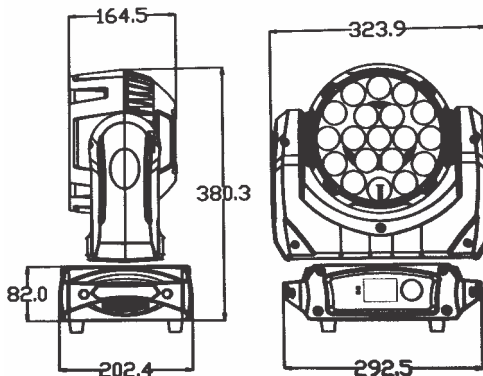
1. Introducción

Por favor, lea atentamente las instrucciones ya que incluye información importante acerca de la instalación, el uso y el mantenimiento de la luminaria.

- * Desempaque cuidadosamente y compruebe que no haya daños causados durante el transporte antes de utilizar la unidad.
 - * Antes de operar, asegúrese de que el voltaje y la frecuencia de la energía coincida con los requisitos de alimentación de la unidad.
 - * Es importante conectar a tierra el conductor amarillo / verde a ir la tierra para evitar un shock eléctrico.
 - * La unidad es sólo para uso en interiores.
 - * Use solamente en un lugar seco.
 - * La unidad debe instalarse en un lugar con ventilación adecuada, a unos 50 cm de las superficies adyacentes.
 - * Asegúrese de que las áreas de ventilación no estén bloqueadas.
 - * Desconecte la alimentación principal antes de la sustitución o reparación.
 - * Asegúrese de que no hay materiales inflamables cerca de la unidad, mientras que se encuentra funcionando, ya que corre peligro de incendio.
 - * Utilice el cable de seguridad cuando cuelgue esta unidad.
 - * NO manipule la unidad tomando sólo la cabeza, siempre tomelo de su base.
 - * Temperatura ambiente máxima es T°: 40 ° C. No la haga funcionar donde la temperatura es superior a este rango.
 - * NO toque la luminaria con la mano directamente si esta funcionando.
 - * NO toque ningún cable durante la operación como de alta tensión ya que puede sufrir una descarga eléctrica.
- * En caso de problemas serios en el funcionamiento, deje de utilizar la unidad inmediatamente.
- No intente reparar la unidad usted mismo. Las reparaciones realizadas por personas no calificadas, puede conducir a daño o mal funcionamiento.
- Por Favor pongase en contacto con el centro de asistencia técnica autorizada más cercana.

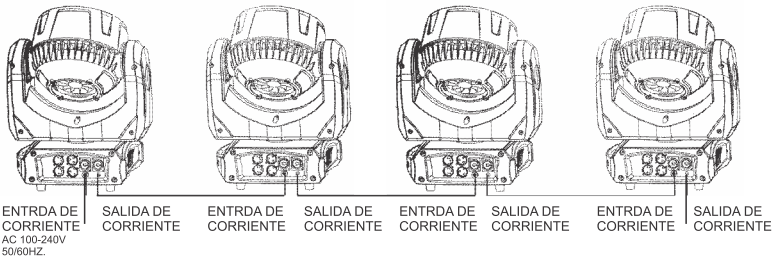
2.- Especificaciones

- * Canales DMX: 14/25CH
- * Control: Modo DMX 512, modo automático, modo maestro-esclavo
- * Pantalla LCD azul + perilla de control
- * Bajo consumo de energía, larga vida útil 19 * 15W 4 en 1 RGBW
- * LED OSRAM
- *Efecto Aura.
- * Pan / Tilt , Movimiento rápido, ultra-silencioso, 3-Fases del paso del motor
- * 0 - 100% Regulación electrónica del dimmer
- * Obturador electrónico se aplica en efecto de haz y el aura
- * El Aura: los LEDs secundarios que iluminan la parte delantera de la cabeza, proporcionar una salida de luz difusa local y se puede configurar para que contraste con el haz de salida.
- * Perfecto para uso en, teatro, estudio de televisión, alquiler y discotecas
- * Voltaje: AC 100-240V, 50 / 60Hz
- * Fuente de luz: 19pcs OSRAM Ostar emisores de alta potencia RGBW 15W por LED
- * Consumo de energía: 300W
- * Beam: 10° -60° zoom lineal
- * Pan 0-540° Tilt 0-270 ° de inclinación
- * peso: 8.2kg
- * Dimensiones: 222x370x314mm



* No utilice un sistema de regulación externa para suministrar energía a la luminaria, ya que esto puede causar daños en el aparato que no está cubierto por la garantía del producto.

* Con el fin de evitar un sobrecalentamiento y dañar los LEDs, la luminaria se protege por abajo de los 90° C.



3.) La instalación física

1: Fije el accesorio de forma segura a una superficie fija o estructura cuando está en uso. Desconecte la luminaria de la red eléctrica antes de quitar o instalar cualquier tapa o parte y cuando no esté en uso.

2: La pinza debe atornillarse en el agujero roscado central en la base del accesorio. No aplique corriente a la unidad si está de pie libremente o el accesorio se puede mover.

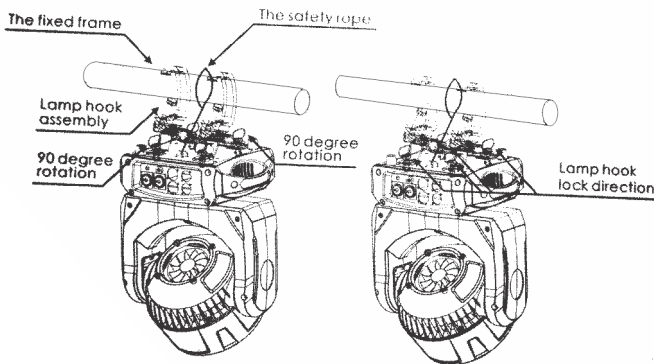
3: Deje suficiente espacio libre alrededor de la luminaria para asegurarse de que no puede chocar con un objeto u otra luminaria cuando se mueve, la distancia mínima es de 300 mm o 12 pulgadas.

4: No exponer el cristal frontal a la luz solar u otra fuente, puede causar daños en el interior del aparato o alrededor del borde del cristal delantero.

La fuerte luz del sol puede causar daños en cuestión de segundos! Antes de que el aparato este expuesto a la luz solar proteja el cristal delantero.

5: Asegúrese de que cualquier estructura y / o hardware de soporte utilizado puede cargar al menos 10 veces el peso de todos los dispositivos. Fije el accesorio de forma segura a una superficie fija o estructura.

Antes de utilizar el aparato, compruebe que todo el equipo de distribución y los cables están en perfecto estado.



6.1 Pantalla LCD

6.2 Operación del menú:

* Menú de Estado: Para entrar en un menú, pulse (Intro), LCD Display espectáculo Menú Principal

* Menú de Estado: Para entrar en un menú, pulse (Intro) durante un tiempo, LCD Información de la pantalla del MENU

* Menú Principal: Cuando tiempo sin operación, auto volver Menú Estado

* Conectar Consola con DMX, auto dirigido por DMX señal

* El aparato master envía señales a través de DMX, otros accesorios se ejecutan en estado del esclavo

* Restablecer Mostrar en Pantalla AU.Shutter: 000

4. Operación del Menu

SYSTEM RESET

*Status Menu(Standby menu):

1~512

Ready! /DMX Input OK!

Initializing.

MST

Scene Step:001~255

SLV

DMX Input OK!

===Error Info===

Nother

Fans Error

Temp. Error

DMX Error

Memory Error

Pan Error

Tilt Error

===Main Menu=====

DMXAddress

Address: 001~512

Channel Mode

Standard(14ch)

Extend(25ch)

Run Mode

DMX Receive

Def.Scene

Slave(Follow)

Master(Auto)"

Master Setup

Start Scene:001~255

End Scene:001~255

Master Sp: 10%~990%

Edit Scene

BM. Shutter:000

BM.Dimmer:000

Zoom:000

Pan:000

Pan Fine:000

Tilt:000

Tilt Fine:000

Function:000

BM.LED Micro:000

BM.Red:000

BM.Green:000

BM.Blue:000

BM.White:000

Beam CTC:000

BM.Close:000

BM.CtoO:000

BM.Open:000

BM.OtoC:000

BM.Fade:000

AU.Shutter:000

AU.Dimmer:000

AU.LED Micro:000

AU.Red:000

AU.Green:000

AU.Blue:000

Save to Scene

Scene Time:00.ls~25.5s

Scene Index:000~255

Save Scene

Save To Def. Scene

Manual Control

BM.Shutter:000

BM.Dimmer:000

Zoom:000

Pan:000

CEJ

Pan Fine:000

Tilt:000

Tilt Fine:000

Function:000

BM.LED Micro:000

BM.Red:V

BM.Green:000

BM.Blue:000

BrVLWhite:000

Beam CTC:000

BM.Close:000

BM.CtoO:000

BM.Open:000

BM.OtoC:000

BM.Fade:000

AU .Shutter:000

AU .Dimmer:000

AU.LED Micro:000

AU.Red:000	Driver Tem:-20'C~ 1 05'C
AU.Green000	DMX Monitor
AU.Blue000	BM.Shutter:000
Option	BM.Dimmer:000
Invert Pan(PAN)	Zoom:000
Off	Pan:000
On	PanFine:000
Invert Tilt(TILT)	Tilt:000
Off	TiltFine:000
On	Function:000
Reversal	BM.LEDMicro:000
Off	BM.Red:000
On	BM.Green:000
BackLigh	BM.Blue:000
Open	BM. White:000
Auto Close(15s)	BeamCTC:000
Fade Set	BM.Close:000
Value: 000~255	BM.CtoO:000
Fans Setup	BM.Open:000
Full	BM.OtoC:000
Auto	BM.Fade:000
OSC Calibration	AU.Dimmer:000
Send Count	AU.LEDMicro:000
Value: 000~255	AU.Red:000
Calibration	AU .Green:000
Value: 000~255	AU.Blue:000
Information	Reset
System Version	Press ENTER!
MCU1:V1.01(V*.**))	System Reset
MCU2:V1.01(V*.**))	PT Reset
MCU3:V1.01(V*.**))	Factory Setting
Fixture Hours	Password:0000
Total:0000hrs~9999hrs	==Hidden menu=
Cur.:0000hrs~9999hrs	Password:0000
Press ENT Clear!	===Hidden menu==
Lamp Hours	Pan Adjust
Total:0000hrs~9999hrs	Value: 000~255
Cur. :0000hrs~9999hrs	Tilt Adjust
Press ENT Clear!	Value: 000~255
Fans Monitor	Zoom Adjust
Fan 1 :0000(RPM)~9999(RPM)	Value: 000~255
Fan2 :0000(RPM)~9999(RPM)	Fans MaxSpeed
Temperature	Value: 000~255(slow~fast)
Lamp Tem:-20'C~ 1 05'C	

5.- Canales, valor y funciones (14 Ch)

Channel	Value	Function	Function
Ch 1	0~255	Pan	Pan Axis movement (0°~540°)
Ch 2	0~255	Pan fine	Pan Axis fine
Ch 3	0~255	Tilt	Tilt Axis movement (0°~270°)
Ch 4	0~255	Tilt fine	Tilt Axis fine
Ch 5	0~255	Pan/Tilt speed	Pan/Tilt movement speed (from fast to slow)
Ch 6	50~70	Reset	Pan reset
	71~90		Tilt reset
	91~110		Zoom reset
	200~255		System reset
Ch 7	0~255	Dimming	Dimming (0~100% from dark to bright)
Ch 8	0~2	Strobe	No function
	3~128		From slow to fast
	129~255		Random strobe from slow to fast
Ch 9	0~255	Red	Red dimming
Ch 10	0~255	Green	Green dimming
Ch 11	0~255	Blue	Blue dimming
Ch 12	0~255	White	White dimming
Ch 13	0~255	Color mixing	Color mixing
Ch 14	0~255	Zoom	Zoom function

6.- Canales, valor y funciones (25 Ch)

Channel	Value	Function
1 Strobe	0-1	Strobe open
	2-64	Closing pulse (slow--+ fast)
	65-127	Opening pulse (slow--+ fast)
	128-190	Adjust random strobe (slow--+ fast)
	191-253	Adjust random strobe
	254-255	Strobe open
2 Dimmer	0-255	Dimmer (dark --+ bright)
3 Focus	0-255	Focus (Big--+ Small)
4 Pan	0-255	Pan 00- 540°
5 Pan Fine	0-255	Pan Fine 16-Bit
6 Tilt	0-255 Tilt	0°-212°
7 Tilt Fine	0-255	Tilt Fine 16-Bit
8 Function	0-59	No Function
	60-64	Fans Full Speed
	65-69	No Function
	70-74	Fans Adjust Speed
	75-79	No Function
	80-84	Display Positive
	85-89	No Function
	90-94	Display Reverse
	95-99	No Function
	100-104	Display Backlight Open
	105-109	No Function
	110-114	Display Backlight Auto Control
	115-119	No Function
	120-124	Reset
	125-129	No Function
9 Macro	0-3	No MACRO Function
	4-67	Fixed MACRO Function, RGB LED interchange

	68-131	Fixed MACRO Function, RGBW LED interchange
	132-255	LED MICRO Function
10 Red	0-255	Dark→ Bright Dimmer, Color Macro
		Adjust Red LED Dimmer
11 Green	0-255	Dark→ Bright Dimmer, Color Macro
		Adjust Green LED Dimmer
12 Blue	0-255	Dark→ Bright Dimmer, Color Macro
		Adjust Blue LED Dimmer
13 White	0-255	Dark→ Bright Dimmer, Color Macro
		Adjust White LED Dimmer
14 Beam	0-1	No Function
CTC	2-255	BEAMCTC
15 Strobe 2	0-255	Light off for 0~5.10 seconds
16 Strobe 3	0-255	Light up in 0~5.10 seconds
17 Strobe 4	0-255	Bright keep in 0~5.10 seconds
18 Strobe5	0-255	Light off in 0~5.10 seconds
19 Fade	0-255	Aura Speed (fast~slow)
20 Ha.strobe	0-1	Shutter open
	2-64	Closing pulse (slow~ fast)
	65-127	Opening pulse (slow~ fast)
	128-190	Adjust random Shutter (slow~ fast)
	191-253	Adjust random Shutter
	254-255	Shutter open
21 Ha.dimmer	0-255	Dark to bright Aura dimmer
22 Ha.LED Macro	0-3 No	MACRO Function
	4-67	Fixed MACRO Function, RGB Aura
		interchange
	68-131	Fixed MACRO Function, RGBW Aura
		interchange
	132-255	Aura MACRO Function 1

23 HA.RED	0-255	Dark~ Bright Dimmer, Color Macro
		Adjust Red LED Aura
24 HA.GREEN	0-255	Dark→ Bright Dimmer, Color Macro
		Adjust LED Aura
25 HA.BLUE	0-255	Dark→ Bright Dimmer, Color Macro
		Adjust LED Aura

7.- Identificación de problemas y solución

Los siguientes son algunos problemas comunes que pueden ocurrir durante su operación. He aquí algunas sugerencias para resolver problemas sencillos:

* A. La unidad no funciona, no hay luz y el ventilador no funciona

1. Compruebe la conexión de alimentación y el fusible principal.
2. Medir la tensión de red en el conector principal.
3. Revise el LED de encendido.

* B. Falta de respuesta al controlador DMX

1. El LED DMX debe estar encendido, si no, revise los conectores DMX y cables a ver si están conectados correctamente.
2. Si el LED DMX está encendido y no hay respuesta al canal, compruebe la configuración de la dirección y polaridad DMX.
3. Si usted tiene problemas intermitentes de señal DMX, revise los pines.
4. Trate de usar otro controlador DMX.
5. Compruebe si los cables DMX corren cerca o corren al lado de cable de corriente ya que eso podrían causar daños o interferencia con la interfaz DMX.

* C. Uno de los canales no está funcionando bien.

1. El motor paso a paso puede estar dañado o el cable conectado a la PCB está roto.
2. El motor IC en el PCB puede estar fuera de condición.

8.- Limpieza del aparato.

La limpieza de lentes y / o espejos internos y externos debe llevarse a cabo periódicamente para optimizar la salida de luz.

La frecuencia de limpieza depende del entorno en el que la luminaria opera.

Limpie el polvo y los residuos del humo, acumulados en la luminaria.

Limpie con un paño suave utilizando líquido normal de limpieza de cristales.

Seque siempre las piezas con cuidado.

Limpie las ópticas externas al menos cada 20 días.

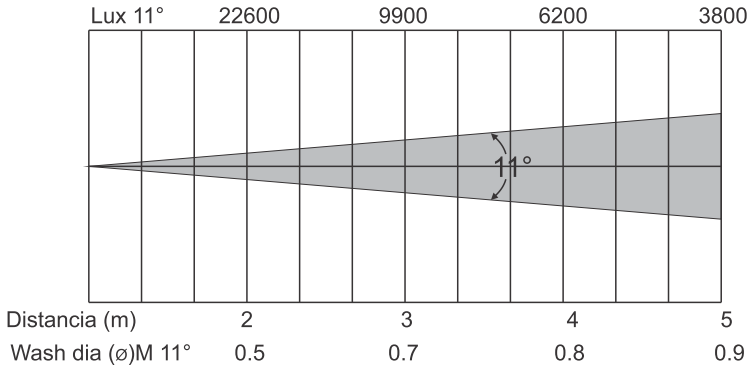
Limpie la óptica interna al menos cada 30/60 días.

Limpie los ventiladores de la cabeza y la base cada 20 días.

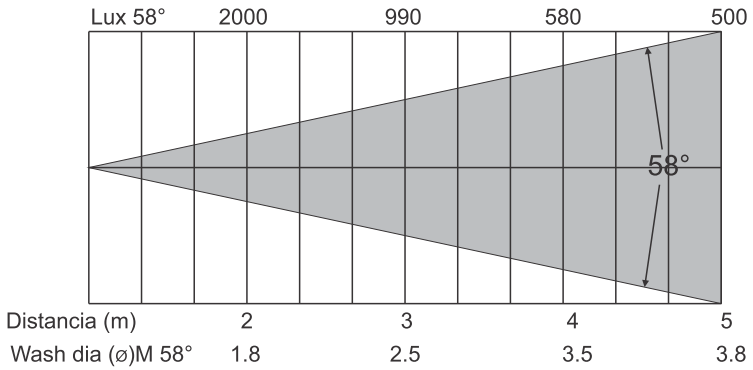
Desconectar el aparato antes de limpiarlo.

9.- Datos Fotométricos

Datos Fotométricos 11°



Datos Fotométricos 58°





Iluminación. Video y Tecnología. S.A. de C.V.

Saratoga No. 904 Col. Portales Sur,
Deleg. Benito Juárez, México, D.F., C.P. 03300
www.integrated.com.mx
