

Nova M3 NS048C Sensor de Brillantez

Especificaciones

1. Funciones

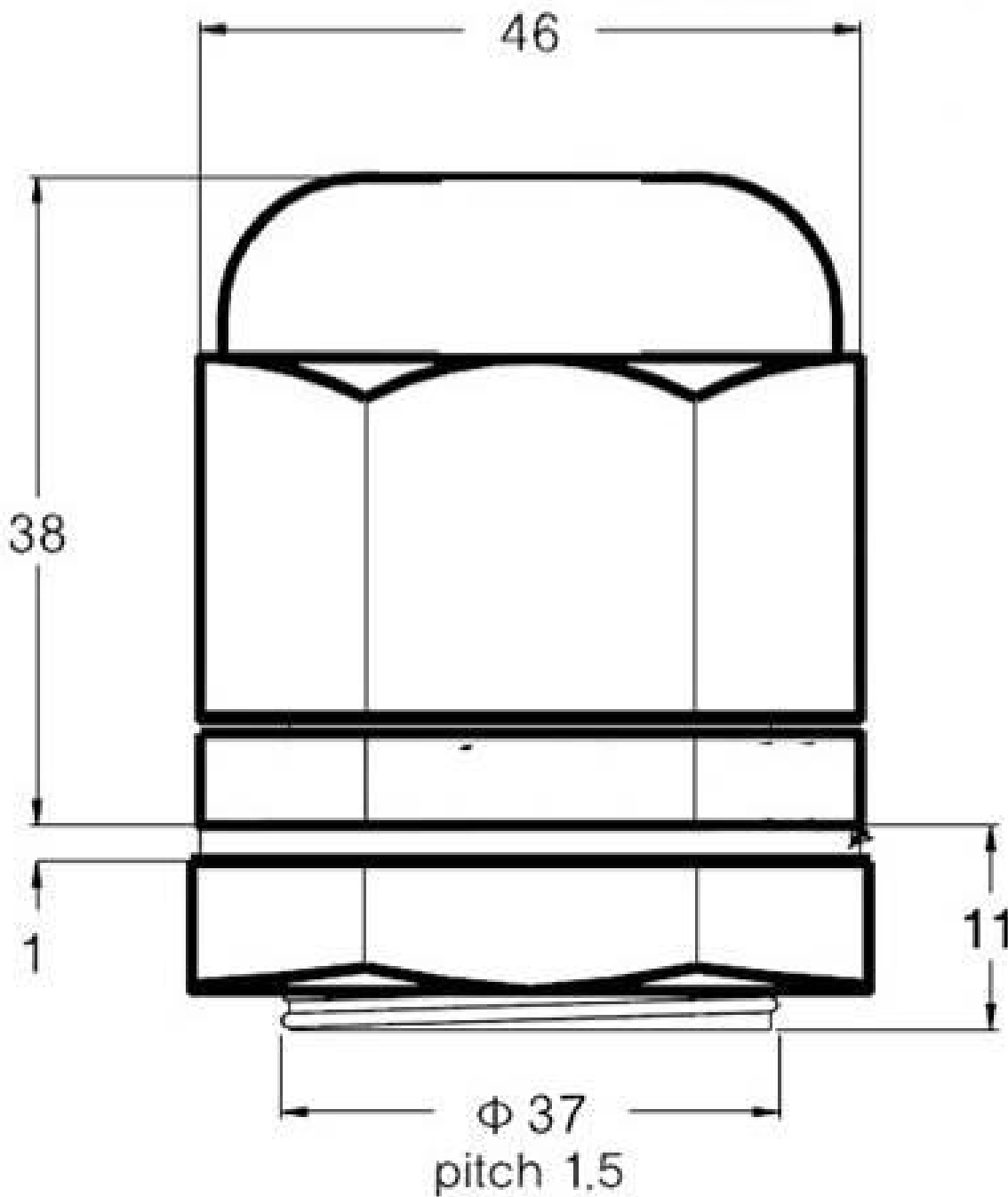


Sensor de Luz

Características:

- 1) Analiza el brillo del ambiente y ajusta automáticamente el brillo de la pantalla.
- 2) Conectado a la tarjeta de envío (MSD300 / 600, MCTRL300 / 610, PSD100 o tarjeta de función MFN300.
- 3) Cable estándar de 5 metros, puede extenderse hasta 100 metros.
- 4) Totalmente para uso al aire libre.
- 5) No se requiere alimentación externa.
- 6) Dimensiones: Ø45x50

2. Dimensiones



3. Conexión

Conexión a la tarjeta de función MFN300



Conexión al controlador MCTRL300:



4. Condiciones de trabajo

Voltaje	5V
Temperatura de operación	-20°C—75°C
Humedad	0—99%
Rango de brillantez	0—65535 Lux

