

Unilumin

Up panels



Unidad de pantalla LED inteligente de acceso frontal 16: 9



Acceso frontal inteligente

Extracción avanzada automática del módulo
Todos los módulos, fuentes de alimentación y componentes electrónicos y cables internos
son reemplazables desde la parte delantera.



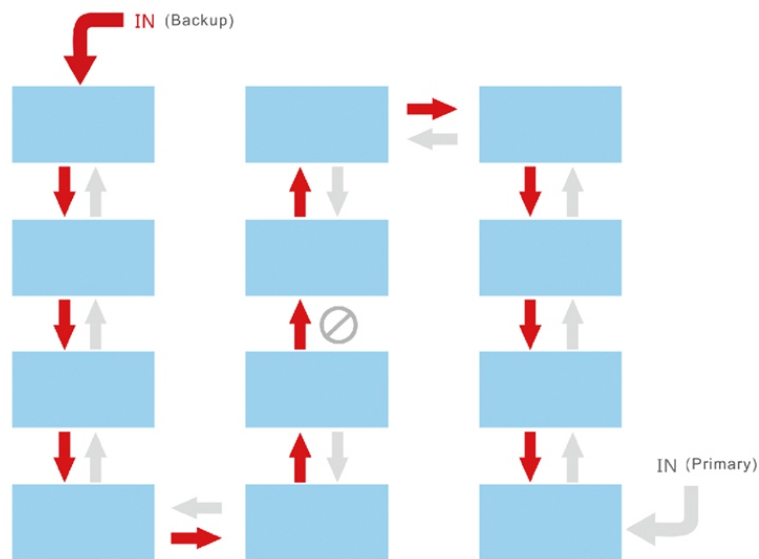
Relación 16: 9

La relación de 16: 9 se mantiene cuando los gabinetes horizontales y verticales son iguales, es decir , $2 \times 2 = 16: 9$ y $4 \times 4 = 16: 9$
Sin bisel



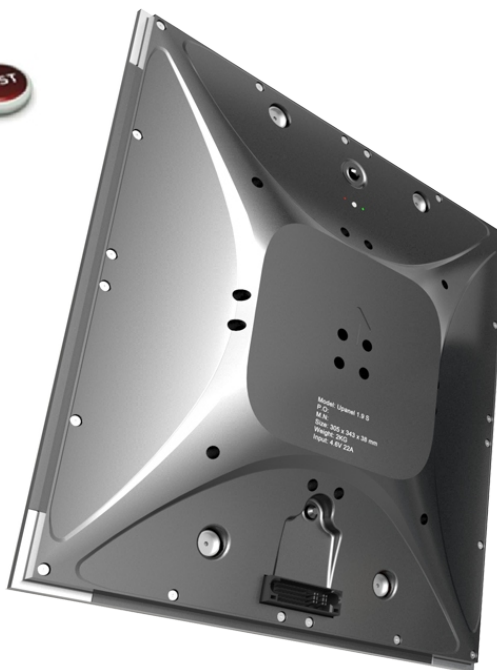
Redundancia completa

El poder, los datos y el sistema de control se pueden conectar para una mayor confiabilidad.



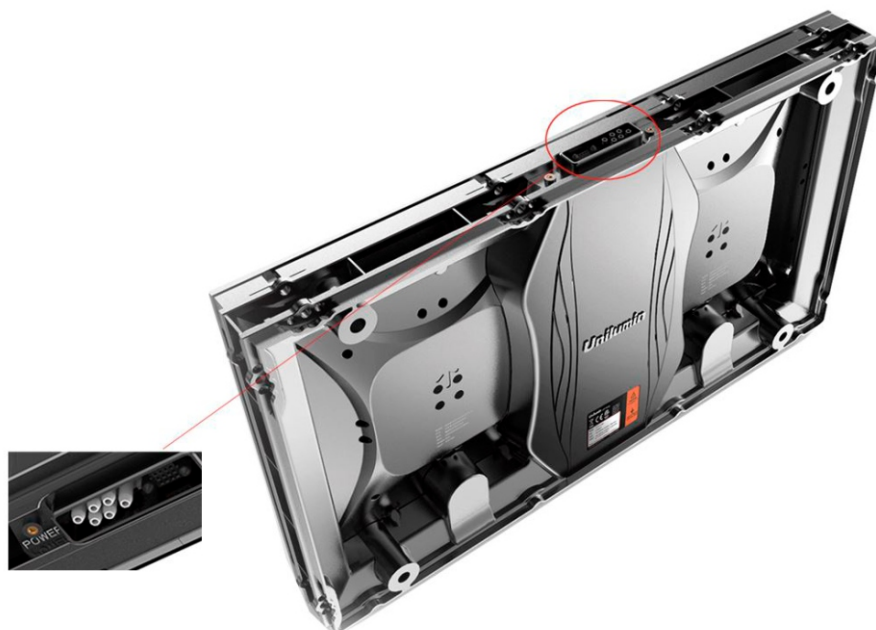
Monitoreo del sistema

El módulo LED, la alimentación y el estado de los datos se monitorean automáticamente.



Seguro y estable

Poder y datos integrados significa que no hay cables externos.



Calibración automática

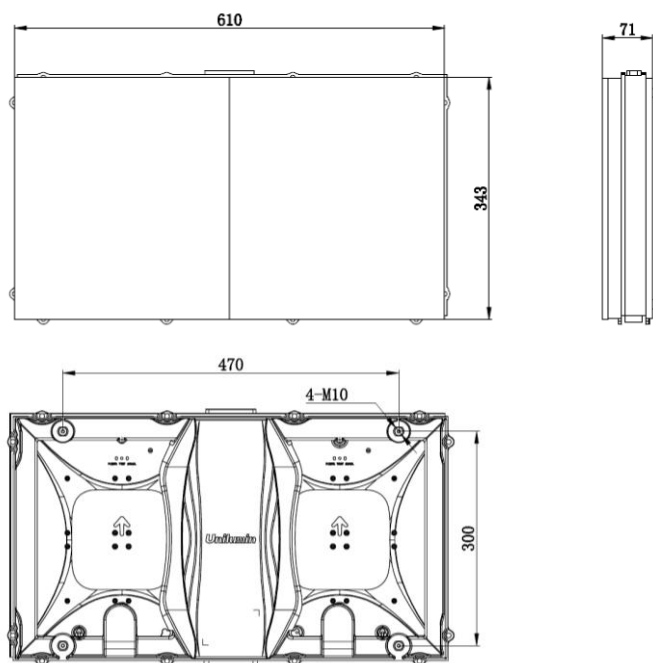


Antes de la calibración



Después de la calibración

Gabinete



Parámetros

Parámetro	Valor
Pixel Pitch	0.95mm
LED tipo	3 en 1 SMD
Configuración del LED	1 Rojo, 1 Verde, 1 Azul
Brillo	600cd / m ²
Píxeles por panel	640 × 360 puntos
Densidad de píxeles	1,101,068 píxeles / m ²
Peso	7,5 kg / panel
Tamaño del módulo	304.96mm × 343.08mm × 41mm
Tamaño del gabinete	609.92mm × 343.08mm × 71mm
Gabinete Diagonal	27.5 " (699.79mm)
Relación de aspecto	16: 9
Área	0.209 m ²
Distancia de visión recomendada	≥1 m
Material	Die-casting/Aluminum
Ambiente	Indoor
Entrada de protección	IP50
Temperatura / Humedad de funcionamiento	-10 °C ~ + 45 °C / 10 ~ 80% HR
Temperatura de almacenamiento / humedad	-20 °C ~ + 55 °C / 10 ~ 85% HR
Servicio de mantenimiento inteligente	Servicio frontal inteligente
Brecha entre módulos	Imperceptible
Ángulo de visión horizontal	160 °
Ángulo de visión vertical	160 °
Temperatura de color	2000-9500K ajustable
Colores	4.4 billones
Brillo Control	Manual / Automático
Relación de contraste	3000: 1
Potencia de entrada <Máx>	127W / panel
Potencia de entrada <Promedio>	42W / panel
Método de conducción	Transmisión actual constante
Velocidad de fotogramas de video	50/60 Hz
Actualización de frecuencia	1920 Hz
Voltaje de entrada	100 ~ 240VAC
Frecuencia de potencia de entrada	50 ~ 60 Hz
Señal de entrada	DVI / HDMI / VGA / SDI / DP / AV / S-Video, etc.
Calibración	Soporta brillo y croma
Operación	Operación sin ventilador
LED Life Time	≥100,000 horas
Longitud de onda del LED	R: 620 ~ 630nm G: 520 ~ 535nm B: 465 ~ 475nm
Apilamiento de configuración de montaje	Apilado
Configuración de montaje	Montado en el piso, cóncavo, curvado a través del bastidor trasero
Servicios profesionales	Diseño, configuración, instalación y servicio disponibles
Estado de energía	LED de diagnóstico
Redundancia de señal de video	Opcional
Redundancia de extensión de video	Opcional
Interconexión de datos	Cable de red (L≤100m); fibra multimodo (L≤300m); fibra monomodo (L≤15km)

Nota: Las especificaciones son solo de referencia y están sujetas a cambios sin previo aviso.

Unilumin